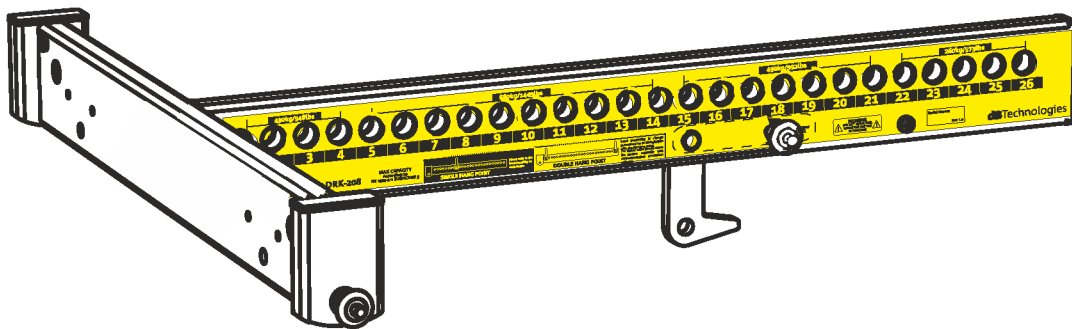
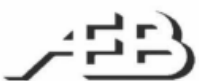


DRK-208



Istruzioni di utilizzo *Operating Instructions*



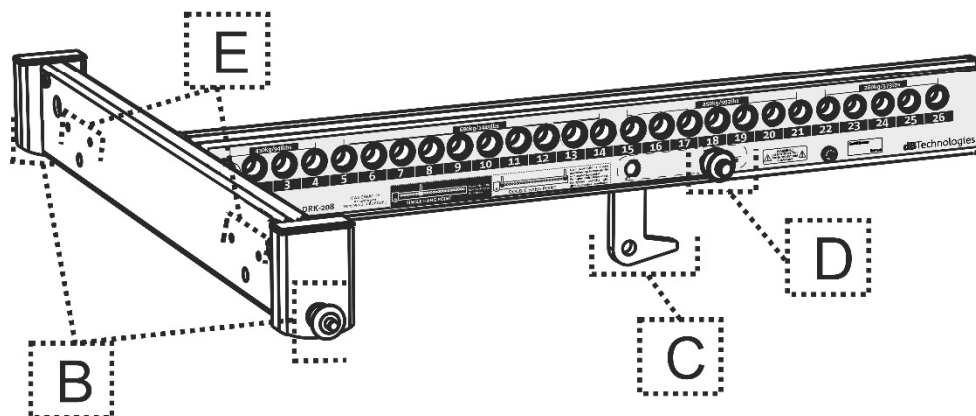
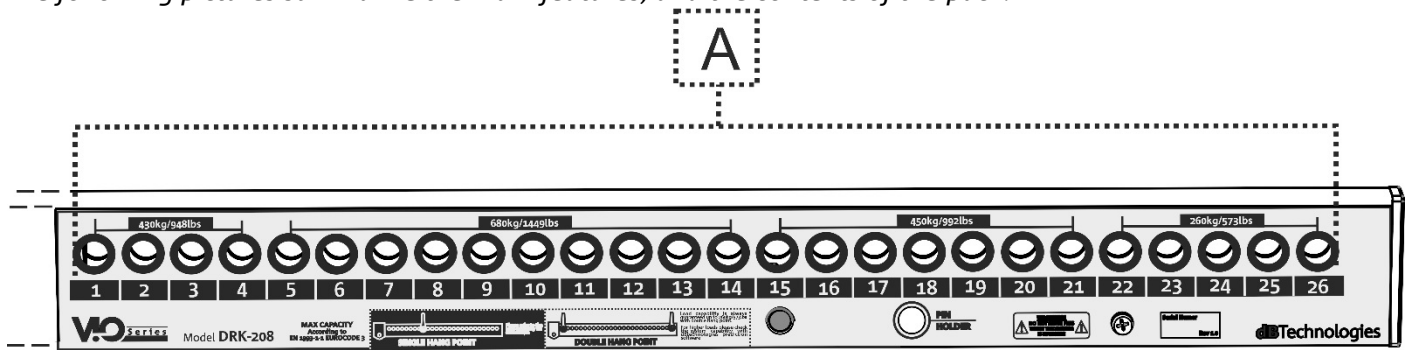
A.E.B. Industriale Srl Via Brodolini, 8 Località Crespellano 40053 VALSAMOGGIA BOLOGNA (ITALIA)
Tel +39 051 969870 Fax +39 051 969725 www.dbtechnologies.com info@dbtechnologies-aeb.com



Grazie per aver acquistato un prodotto dBTechnologies!
 Thank you for choosing a dBTechnologies product!

a- Panoramica e contenuto della confezione
a- Overview and contents of the pack

DRK-208 è il fly-bar progettato per l'installazione flown dei moduli VIO L208.
 Nell'illustrazione seguente ne sono riportate le caratteristiche ed il contenuto della confezione.
 DRK-208 is the fly-bar frame designed for flown configuration of VIO L208 modules.
 The following pictures summarize the main features, and the contents of the pack.



- A** FORI PER IL POSIZIONAMENTO DEI GANCI DI SOLLEVAMENTO MOTORE (NON FORNITI)
 HOLES REFERENCES FOR LOAD ADAPTORS (NOT SUPPLIED) POSITIONING
- B** PIN DI AGGANCO FRONTALI
 FRONT QUICK-RELEASE PINS
- C** BRACCIO PER IL MONTAGGIO POSTERIORE CON VIO-L208
 ARM FOR VIO-L208 REAR MOUNTING
- D** PIN DI BLOCCO/SBLOCCO DEL BRACCIO POSTERIORE
 HOLD PIN FOR REAR ARM
- E** FORI DI MONTAGGIO DELLA STAFFA OPZIONALE PORTA INCLINOMETRO LASER
 MOUNTING HOLES FOR OPTIONAL LASER INCLINOMETER PLATE

b- Utilizzo del software di riferimento: dBTechnologies Composer

b- Software to be used: dBTechnologies Composer

Il software di riferimento per il sistema VIO, è dBTechnologies Composer. Questo software fornisce un valido supporto alla configurazione di sistemi audio indoor ed outdoor, ed in particolare è il software necessario ad ogni calcolo strutturale relativo all'utilizzo di DRK-208. Il software è gratuito ed è scaricabile liberamente dal sito: www.dbtechnologies.com nella sezione DOWNLOADS. E' necessario avvalersi da subito di questo strumento.

The software used for the VIO system is dBTechnologies Composer. It provides a valid support for any indoor or Outdoor configuration requirements, and is necessary for every DRK-208 safety calculation. It is downloadable free of charge from www.dbtechnologies.com in the DOWNLOADS section. It is necessary to start using this tool immediately.

c- Importanti informazioni di sicurezza

c- Important safety notice

! DRK-208 deve essere utilizzato solo da personale esperto! I ganci di sollevamento motore (non forniti) devono essere opportunamente dimensionati. Assicurarsi che l'installazione sia posizionata in modo stabile e sicuro per scongiurare ogni condizione di pericolo per persone, animali e/o cose. L'utilizzatore è tenuto a seguire le regolamentazioni e le leggi cogenti in materia di sicurezza nel Paese in cui si utilizza il prodotto. Per l'utilizzo in sicurezza dell'accessorio, verificare periodicamente la funzionalità di tutte le sue parti e l'integrità prima dell'utilizzo. La progettazione, i calcoli, l'installazione, il collaudo e la manutenzione di sistemi sospesi o stack audio professionali deve essere effettuata esclusivamente da personale autorizzato. AEB Industriale non è responsabile per installazioni improprie, in assenza dei requisiti di sicurezza.

! *DRK-208 must be installed by specialized personnel only! The load adaptors (not supplied) must be appropriately sized. Make sure that the equipment is positioned in a stable and safe way in order to avoid hazard to people, animals and/or objects. It is mandatory to follow safety laws and regulations of the Country where the equipment will be used. To ensure safe operation of this equipment, make a regular check of the integrity and functionality of all its parts before use. Design, calculation, installation, testing and maintainance of suspended and stacked professional sound systems must be performed by qualified and authorized personnel only. AEB Industriale s.r.l. denies any and all responsibility for improper installations, in the absence of safety requirements.*

d- Installazione

d- Installation

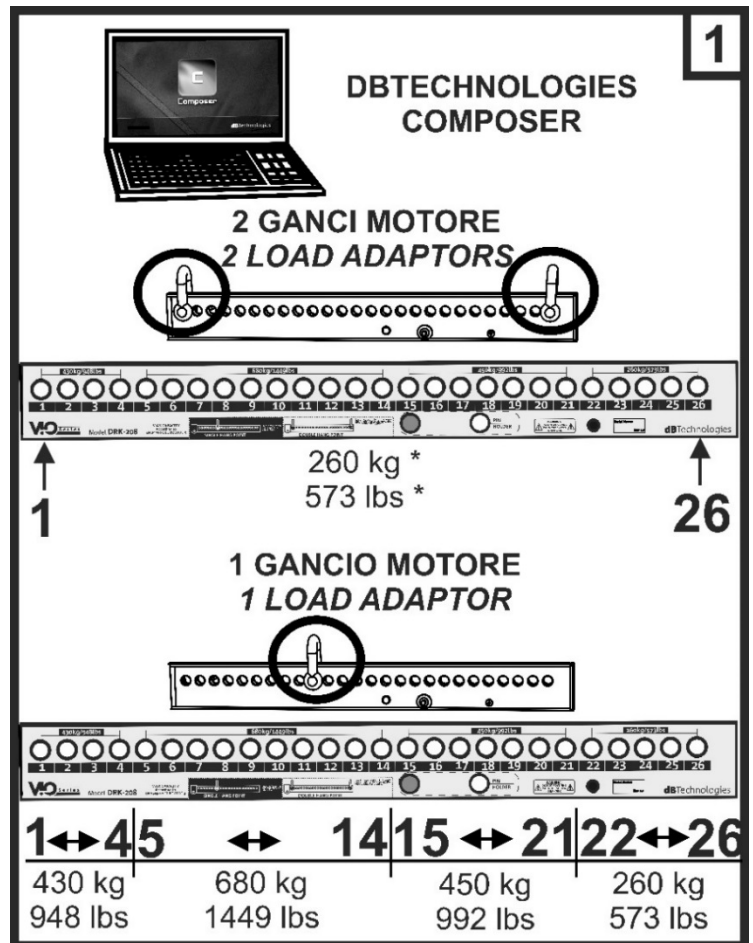
In line-array (configurazione flown), VIO L208 necessita del montaggio con DRK-208*. La massima inclinazione ammessa fra il fly-bar e il primo elemento del line-array è di 4°. Il montaggio meccanico, per motivi di sicurezza deve avvenire in condizione statica (senza l'utilizzo di motori in movimento).

*verifica su www.dbtechnologies.com l'utilizzo di altri accessori
For in line-array (flown configuration), VIO L208 must be mounted with DRK-208. The maximum admitted splay angle between fly-bar frame and the first element of line-array is 4. The mechanical mounting must be performed in static conditions, without motors running.

*see www.dbtechnologies.com for the use of other accessories

1) Progettare il sistema con dBTechnologies Composer, verificando la sicurezza di installazione del line array con DRK-208 a seconda della scelta desiderata (1 o 2 ganci di sollevamento motore) ed ottenendo i parametri di montaggio e gli angoli necessari.

Design the sound system with dBTechnologies Composer, checking the safety of the installation of the line array with DRK-208, depending on the choice (1 or 2 load adaptors) and obtaining the mounting parameters and angles needed.



Max loads - according to EN 1993-1-1 EUROCODE 3
 *For higher loads check the system safety with Composer software

2) Estrarre le staffe frontali del modulo VIO L208. Bloccarle in posizione fissa con gli appositi pin superiori dello speaker come mostrato in figura. Estrarre il pin posteriore [D] di DRK-208.

Pull up the brackets on the front side of VIO L208. Fasten them with the related quick-release pins of the speaker as shown in the picture. Extract the quick-release rear pin [D] of DRK-208.

3) Sul lato anteriore, fissare coi pin mostrati DRK-208 a VIO L-208. Sul lato posteriore inserire il braccio [C] di DRK-208 all'interno della staffa di VIO-L208. Fissare quindi con uno dei 2 pin di VIO-L208 l'angolo determinato da dBTechnologies Composer (compreso tra 0° e 4° come mostrato). Verificare il completo e corretto inserimento di tutti i pin.

On the front side, fasten the DRK-208 to VIO-L208 bracket with the pins shown in the picture. On the rear side, insert the [C] arm of DRK-208 in the bracket of VIO-L208. Fasten the tilt angle (between 0° and 4° as shown) calculated with dBTechnologies Composer, with one of the two rear pins of VIO-L208. Check that all the pins are fully inserted and properly fastened.

e- Installazione di un inclinometro laser opzionale
e- Optional laser clinometer mounting

L'inclinazione di DRK-208, calcolata durante il progetto del sistema con dBTechnologies Composer, può essere misurata tramite inclinometro laser (non fornito), per una maggiore precisione di installazione. Ad esempio, il modello TEQSAS LAP-TEQ. Vengono qui presentate le istruzioni di montaggio della staffa opzionale:

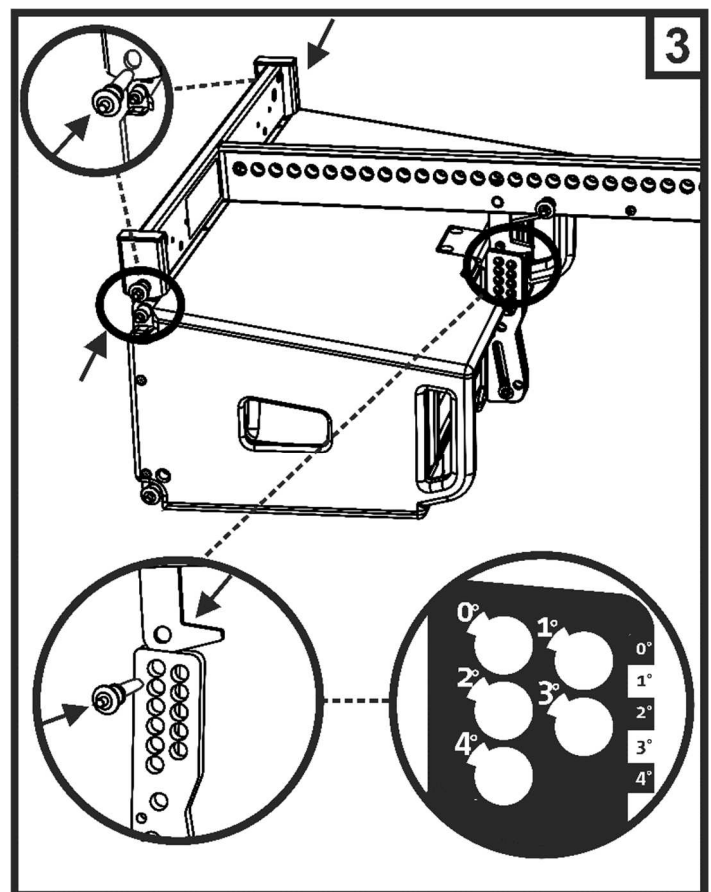
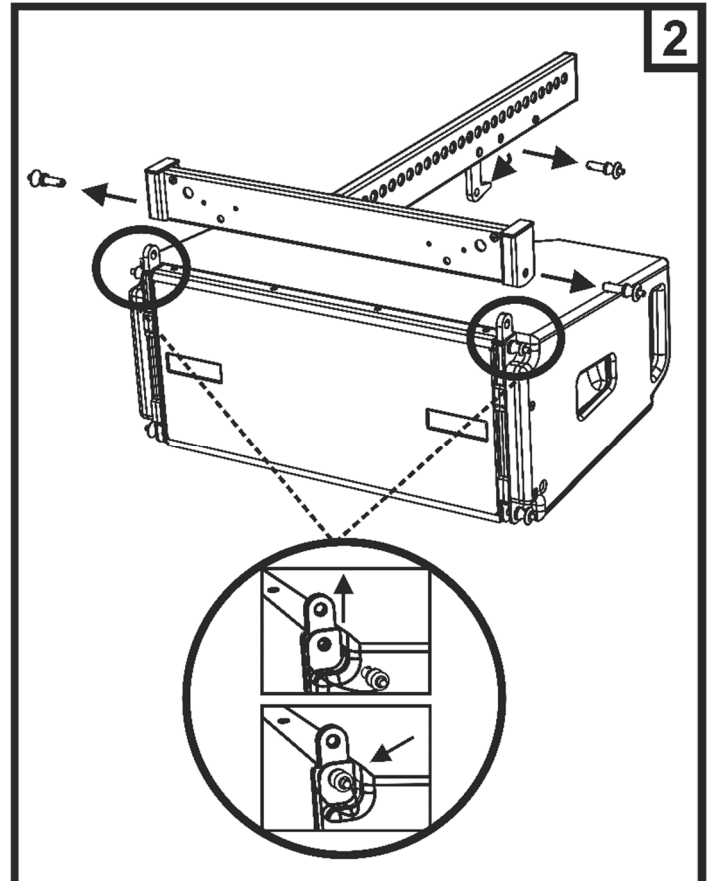
The DRK-208 tilt-angle, calculated in the sound system design with dBTechnologies Composer, can be measured by a laser clinometer (not supplied), for a precise installation, for example, TEQSAS LAP-TEQ. The mounting instructions for the optional laser plate are as follows:

e1) Scegliere la posizione del laser su DRK-208 (2 posizioni frontali, fori [E]).

Choose the laser-inclinometer position on DRK-210 placement (2 frontal positions, [E] holes).

e2) Montare la staffa opzionale. Le viti devono essere avvitate dall'esterno verso l'interno.
Mount the optional plate for laser. The user has to screw the screws from the outside to the internal side of fly-bar frame.

e3) Montare l'inclinometro laser (es. LAP-TEQ).
Mount the laser clinometer (for example LAP-TEQ).



Le caratteristiche, le specifiche e l'aspetto dei prodotti sono soggetti a possibili cambiamenti senza previa comunicazione. dBTechnologies si riserva il diritto di apportare cambiamenti o miglioramenti nel design o nelle lavorazioni senza assumersi l'obbligo di cambiare o migliorare anche i prodotti precedentemente realizzati.
Features, specification and appearance of products are subject to change without notice. dBTechnologies reserves the right to make changes or improvements in design or manufacturing without assuming any obligation to change or improve products previously manufactured.